

KODA

Elegantná škridla s dokonalými proporciám

- Inovatívna keramická drážková škridla určená pre modernú architektúru.
- Pôsobivé rozmery cca. 304 x 505 mm zaisťujú hospodárne minimálne využitie cca. 9 ks / m².
- Tolerancia rozstupov lát až 40 mm a široká škála príslušenstva umožňujú presnú montáž.
- Dvojité bočné zámok a špeciálny spojler na čele škridiel poskytuje vynikajúce tesnenie.
- Škridla je dostupná v dvoch variantoch: NUANCE antracitová engoba a FINESSE bridlicová glazúra.

TECHNICKÉ DÁTA

Veľkosť (cca)	(cca) 304 x 505 mm		
	min. (cca)	stredná (cca)	maks. (cca)
Krycia šírka:	260 mm	261 mm	263 mm
Vzdialenosť lát:	393 mm	413 mm	433 mm
Spotreba škridiel:	9 kus/m ²	9,4 kus/m ²	9,9 kus/m ²
Hmotnosť:	(cca) 4,9 kg/kus	(cca) 46 kg/m ²	
Minimálne balenie, počet kusov:	4 kus	(cca) 19,6 kg	
Paleta:	168 kus	(cca) 838,2 kg	



TECHNICKÉ INFORMÁCIE SKLON STRECHY

- Štandardný sklon strechy 25°
- S podstrešnou fóliou s presahom $\geq 18^\circ$
- So zváranou/lepenou podstrešnou fóliou $\geq 16^\circ$
- S vodotesnou konštrukciou strechy $\geq 14^\circ$
- S vodeodolným podkladom $\geq 10^\circ$

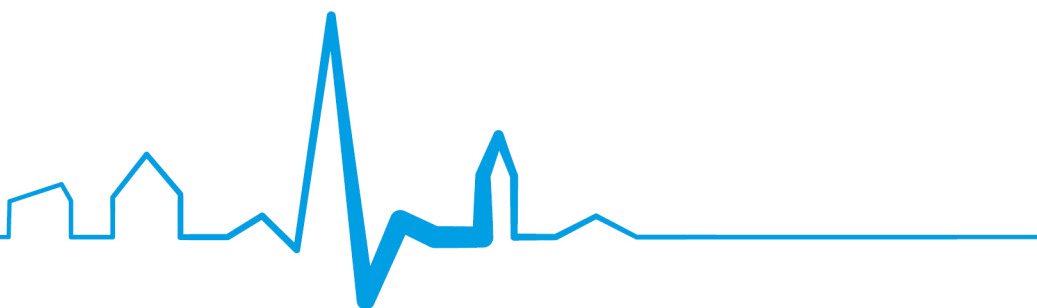
Spotreba na bm vertikálne	Spotreba na bm horizontálne
Krajná škridla, škridla s dvojistou vlnou	Podhrebeňová odvetrávacia škridla
(cca) 2,4 kus/mb.	(cca) 3,8 kus/mb.

HODNOTY LAF- / FLA HODNOTY LAF/FLA V MM PRE LATY 40/60 MM

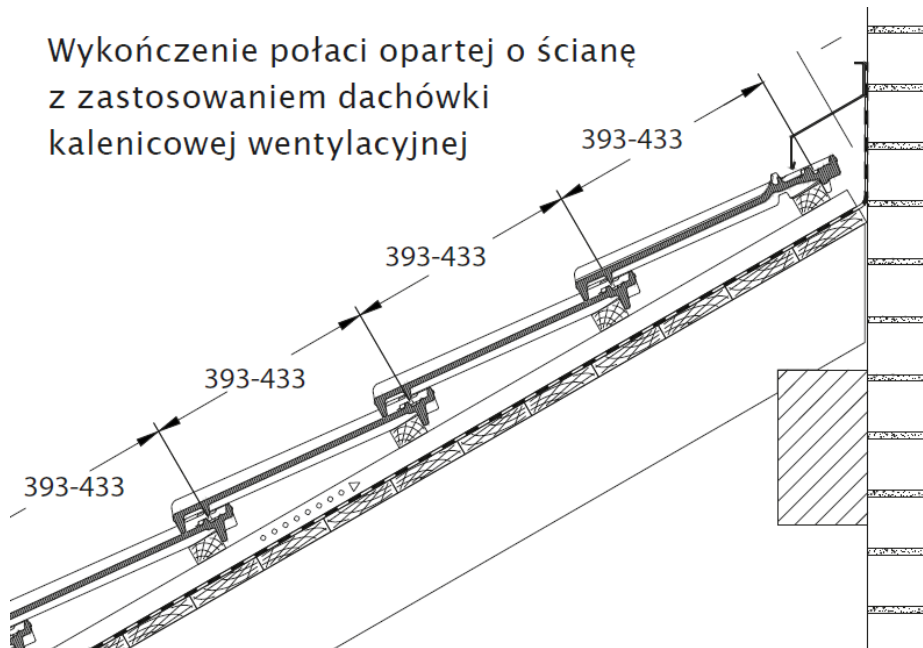
Uhol náklonu		10°	15°	20°	25°	30°	35°	40°	45°	50°
	LAF	75	70	65	65	65	70	70	70	80
Hrebenáč PS	FLA	120	115	115	110	100	90	75	70	55
Hrebenáč PT	FLA	130	125	110	100	95	80	70	60	50

HODNOTY LAF/FLA V MM PRE LATY 30/50 MM

Uhol náklonu		10°	15°	20°	25°	30°	35°	40°	45°	50°
	LAF	75	70	65	65	65	70	70	70	80
Hrebenáč PS	FLA	110	105	105	100	90	80	65	60	45
Hrebenáč PT	FLA	120	115	100	90	85	70	60	50	40

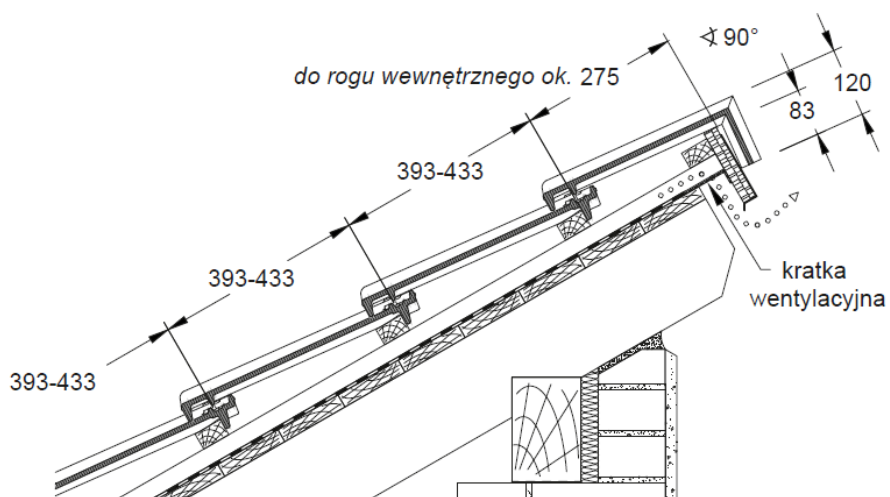


Wykończenie połączenia opartej o ścianę
z zastosowaniem dachówki
kalenicowej wentylacyjnej



Technický výkres - Dokončenie plochy opierajúcej sa o stenu pomocou podhrebňovej vetracej škridly

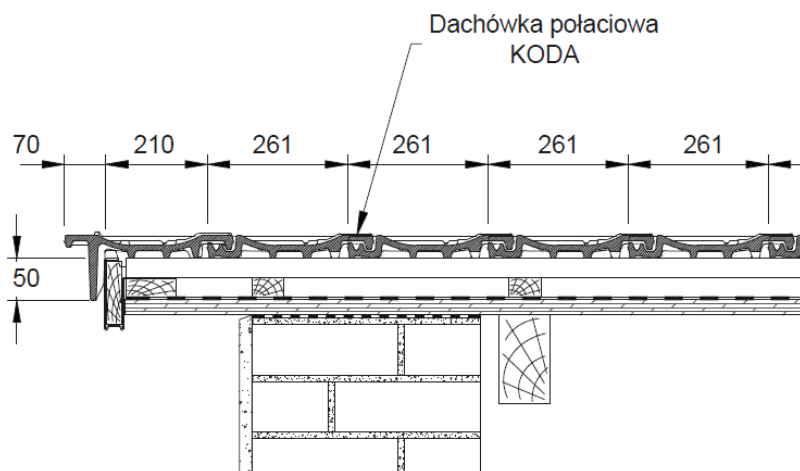
Wykończenie pulpitu dachówką
pulpitową



Technický výkres - Dokončenie strechy pultovou škridlou

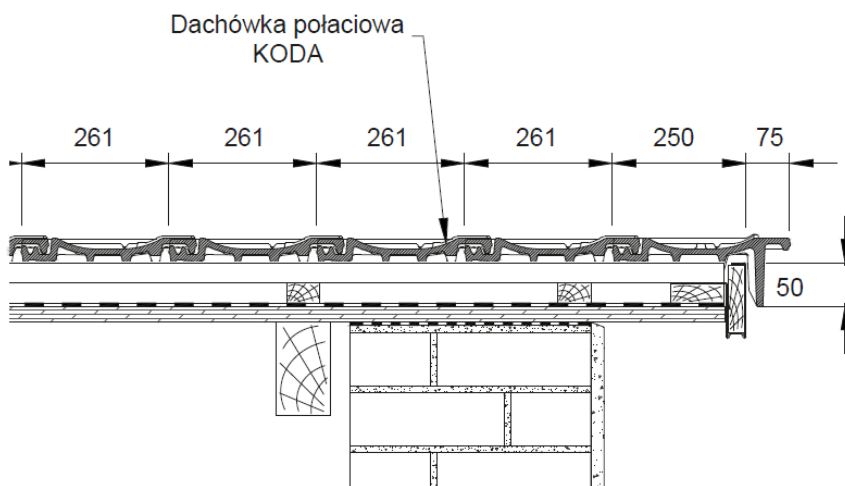


Wykończenie szczytu dachówką boczną lewą z deską szczytową



Technický výkres - Dokončení štítu ľavou krajinou škridlou so štítovou doskou

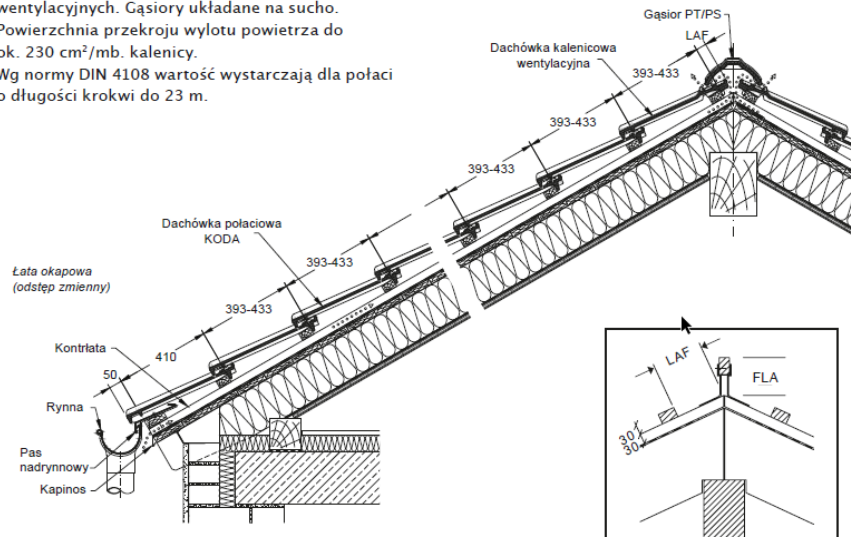
Wykończenie szczytu dachówką boczną prawą z deską szczytową



Technický výkres - Dokončení štítu pravou krajinou škridlou so štítovou doskou



Przekrój dachu
 Wentylacja z zastosowaniem dachówek kalenicowych wentylacyjnych. Gąsiorzy układane na sucho.
 Powierzchnia przekroju wylotu powietrza do ok. 230 cm²/mb. kalenicy.
 Wg normy DIN 4108 wartość wystarczająco dla połaci o długości krokwi do 23 m.



Technický výkres - Prierez strechy

