

## SINFONIE

Vlnitá škridla z ekonomického hľadiska jednoducho nemá konkurenciu.

- Výnimočná všestrannosť a jednoduchosť montáže vďaka veľkej tolerancie posuvu až do 29 mm.
- S použitím vhodného zabezpečenia sa škridla môže montovať na strechách so sklonom už od 7 stupňov.
- Náležitá spodné rebrovanie zväčšuje pevnosť krytiny a zároveň pomáha odvádzať kondenzovanú vodu.
- Dve kvalitné podpery stabilne držia škridlu na latách a zároveň pomáhajú pri náležitom vetraní spodnej strany krytiny.
- Tesné zámky zaručujú najlepšiu možnú ochranu pred vnikaním dažďa. Škridla má špeciálne navrhnutý systém efektívneho a účinného odvádzania vody – široký a hlboký dvojité bočný zámok a náležite tvarovaný horný zámok so špeciálne zakomponovaným montážnym otvorom.
- Široká škála originálnych doplnkov CREATON.

### TECHNICKÉ DÁTA

Veľkosť (cca)	300 x 482 mm
Krycia šírka min. (cca)	228 mm
Krycia šírka v množstve (cca)	230 mm
Krycia šírka max. (cca)	232 mm
Vzdialenosť lát min. (cca)	361 mm
Vzdialenosť lát v počte (cca)	375 mm
Vzdialenosť lát max. (cca)	389 mm
Spotreba škridiel min. (cca)	10.9 ks / m <sup>2</sup>
Spotreba škridiel množstvo (cca)	11.5 ks / m <sup>2</sup>
Spotreba škridiel max. (cca)	12.2 ks / m <sup>2</sup>
Hmotnosť na kus (cca)	4.6 kg / kus
Hmotnosť na m <sup>2</sup> (cca)	52.9 kg / m <sup>2</sup>
Hmotnosť na paletu (cca)	945 kg
Minimálne balenie, počet kusov	5 kus
ks/paleta	200 kus



## HODNOTY LAF- / FLA

### HODNOTY LAF / FLA V MM PRE LATOVANIE 30X50

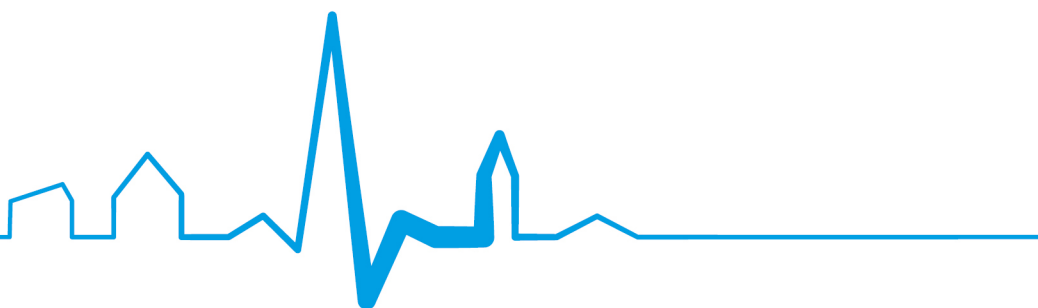
Spotreba hrebenáčov (cca)	DN	10°	15°	20°	25°	30°	35°	40°	45°	50°	55°	60°
PF 2.5 ks / m	LAF	80	80	70	65	60	60	60	50	45	45	45
PF 2.5 ks / m	FLA	100	100	90	80	75	65	65	55	50	50	40
PR 2.5 ks / m	LAF	80	80	70	65	60	60	60	50	45	45	45
PR 2.5 ks / m	FLA	100	100	90	80	75	65	65	55	50	50	40

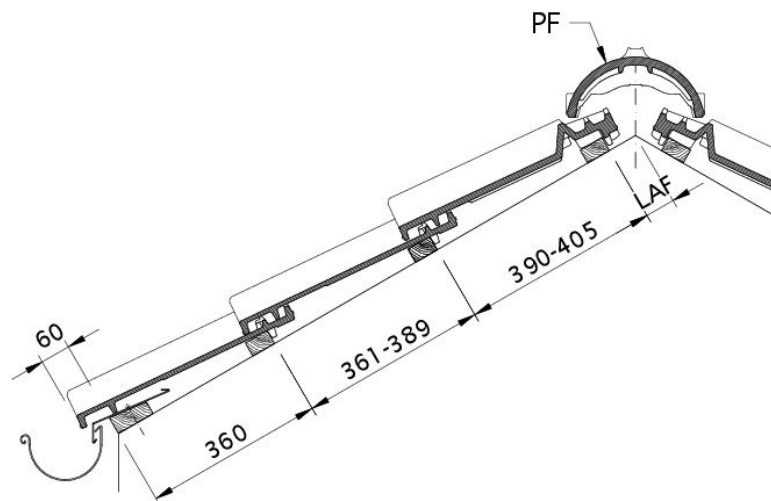
### HODNOTY LAF / FLA V MM PRE LATOVANIE 40X60

Spotreba hrebenáčov (cca)	DN	10°	15°	20°	25°	30°	35°	40°	45°	50°	55°	60°
PF 2.5 ks / m	LAF	80	80	70	60	55	55	55	40	30	30	30
PF 2.5 ks / m	FLA	110	110	100	90	85	75	75	65	60	60	55
PR 2.5 ks / m	LAF	80	80	70	60	55	55	55	40	30	30	30
PR 2.5 ks / m	FLA	110	110	100	90	85	75	75	65	60	60	55

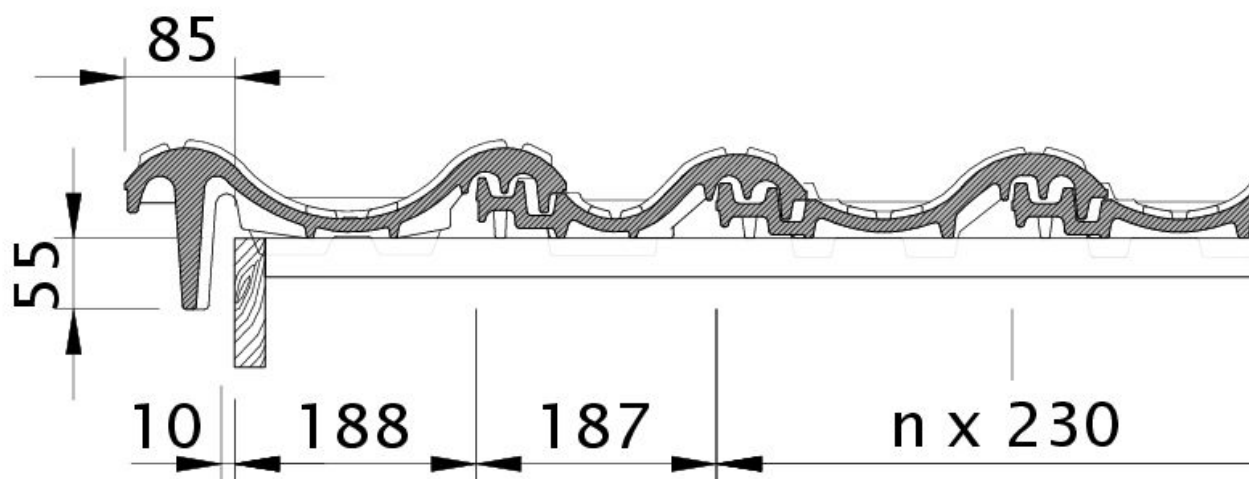
### HODNOTY LAF / FLA V MM PRE LATOVANIE 50X50

Spotreba hrebenáčov (cca)	DN	10°	15°	20°	25°	30°	35°	40°	45°	50°	55°	60°
PF 2.5 ks / m	LAF	75	75	65	55	50	45	45	30	20	20	15
PF 2.5 ks / m	FLA	120	120	110	100	95	90	90	80	80	80	80
PR 2.5 ks / m	LAF	75	75	65	55	50	45	45	30	20	20	15
PR 2.5 ks / m	FLA	120	120	110	100	95	90	90	80	80	80	80



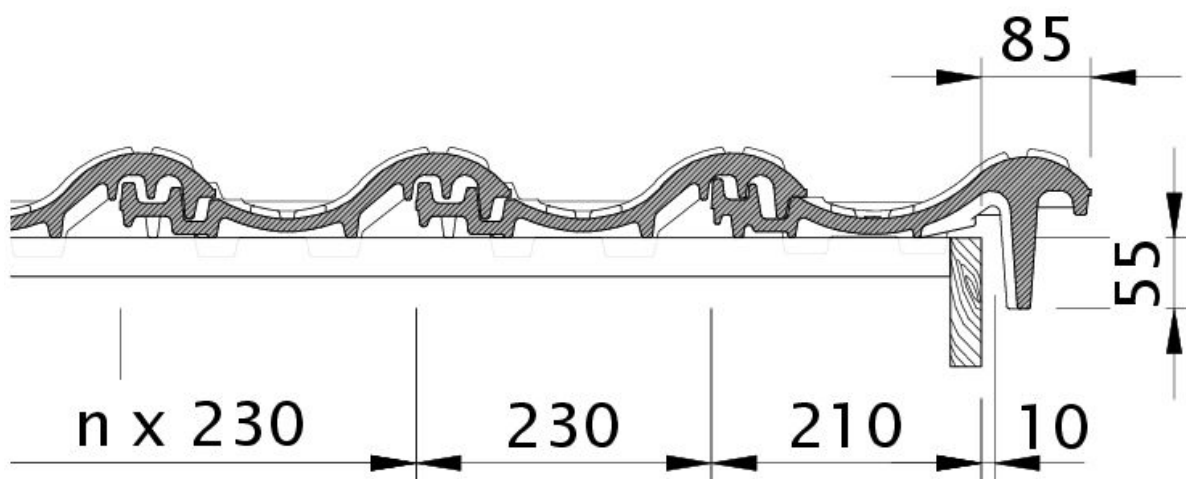


Technický výkres škridly SINFONIE DQF DQF

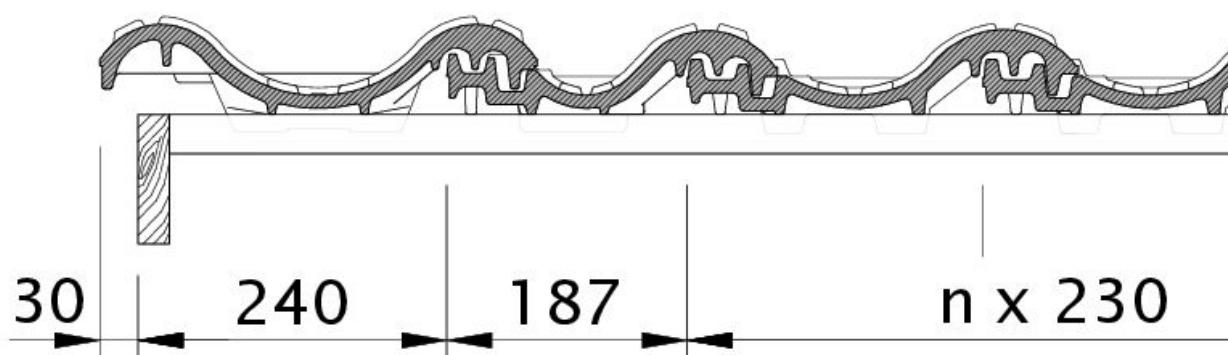


Technický výkres škridly SINFONIE OBL OBL



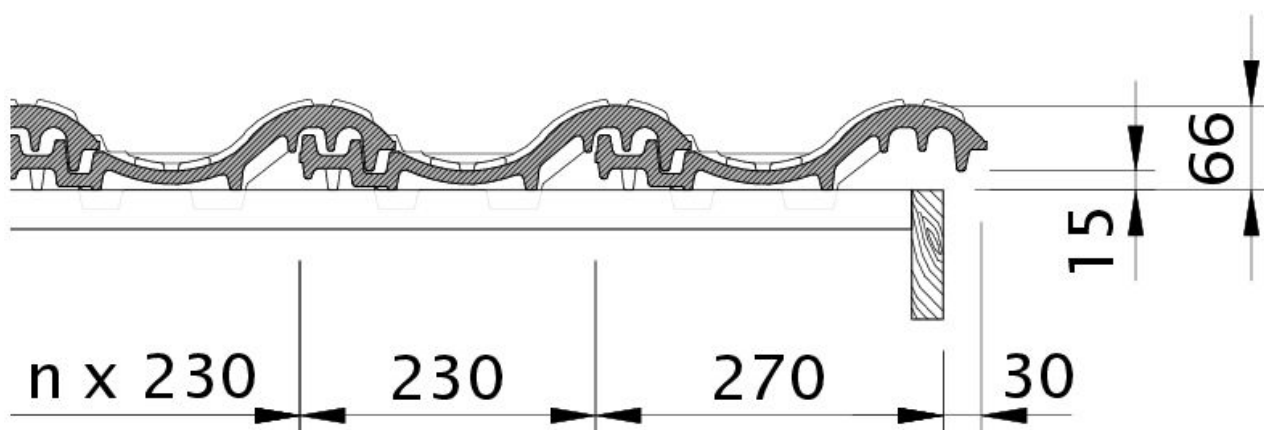


Technický výkres škridly SINFONIE OBR OBR

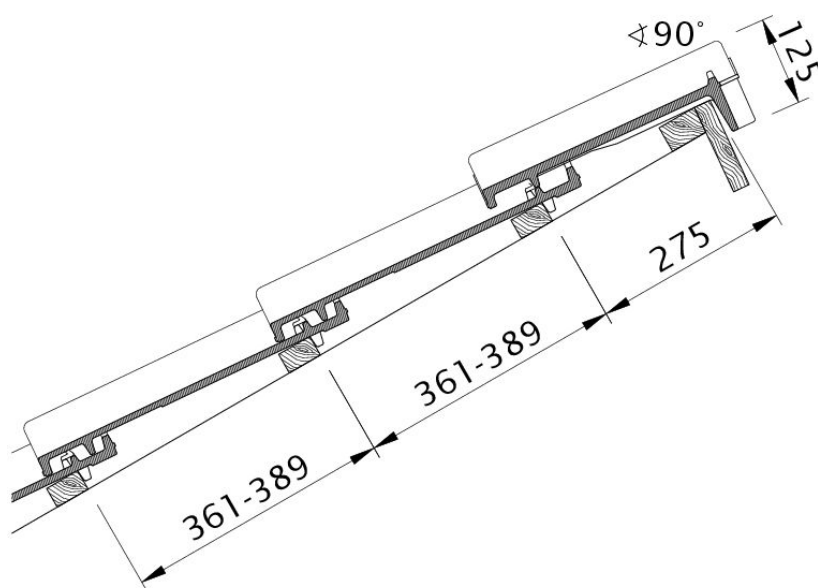


Technický výkres škridly SINFONIE OG krajná ľavá škridla s plechom a škridla s dvojitou vlnou ODL



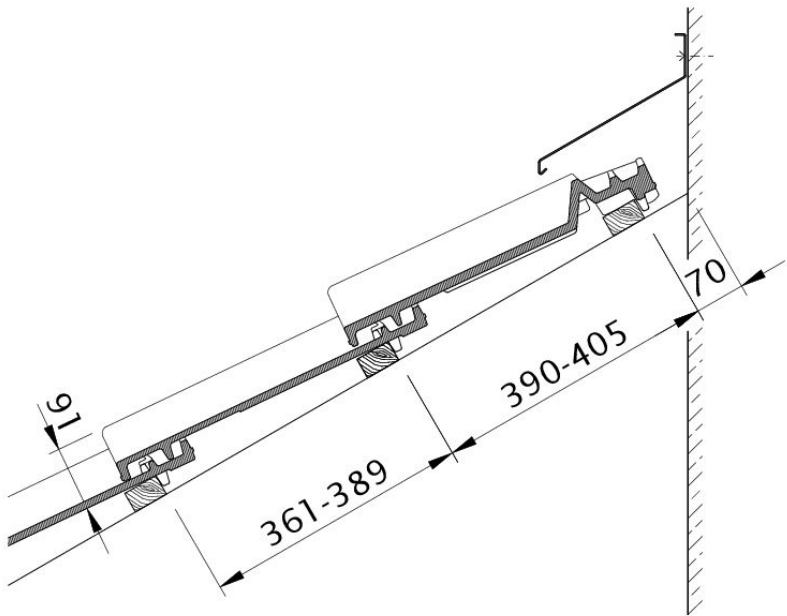


Technický výkres škrídlý SINFONIE OG krajná pravá škrídlá s plechom a škrídlá s dvojitou vlnou OFR

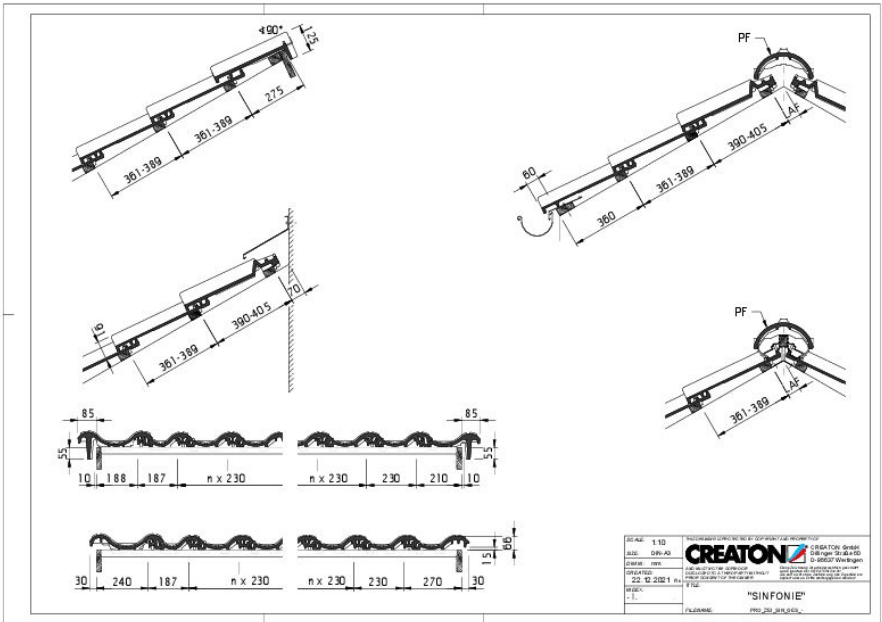


Technický výkres škrídlý SINFONE PDA PDA



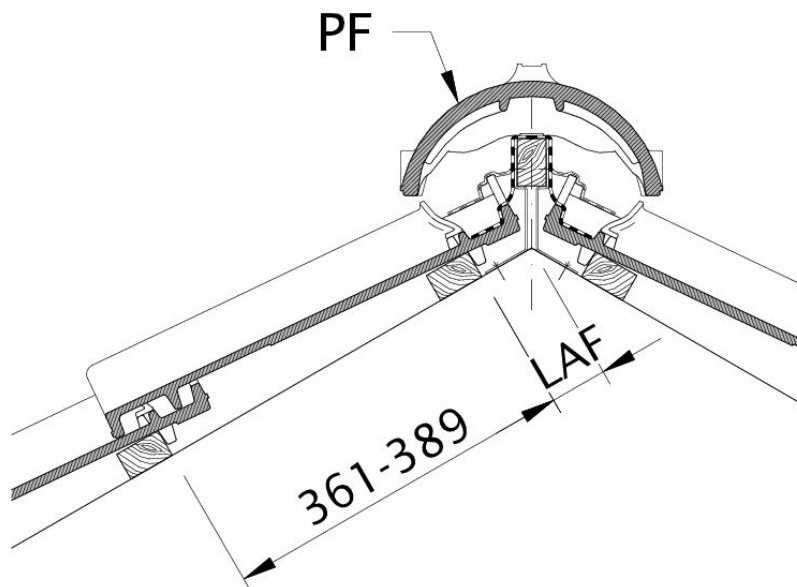


Technický výkres škridla SINFONE WMF WMF



Drawing SINFONIE general view GES





Technický výkres škridly SINFONIE LAF LAF

