

MZ3

Klasická škridla s univerzálnym formátom.

- Formát škridly 268 x 442 mm umožňuje jej použitie na strechách s rôznymi architektonickými tvarmi.
- Rozsah tolerancie posuvu v hornom zámku až na úrovni 28 mm umožňuje tesné zhotovenie a precíznu montáž.
- Pokročilá konštrukcia zámku umožňuje účinne odvádzať vodu zo striech so sklonom už od 10 stupňov.
- Špeciálne navrhnuté spodné rebrovanie zvyšuje celkovú pevnosť škridly. Pomáha odvádzať kondenzovanú vodu, ktorá sa môže vytvárať pod strešnou krytinou.

TECHNICKÉ DÁTA

Veľkosť (cca)	268 x 442 mm
Krycia šírka min. (cca)	216 mm
Krycia šírka v množstve (cca)	218 mm
Krycia šírka max. (cca)	220 mm
Vzdialenosť lát min. (cca)	334 mm
Vzdialenosť lát v počte (cca)	345 mm
Vzdialenosť lát max. (cca)	360 mm
Spotreba škridiel min. (cca)	12.6 ks / m ²
Spotreba škridiel množstvo (cca)	13.3 ks / m ²
Spotreba škridiel max. (cca)	13.9 ks / m ²
Hmotnosť na kus (cca)	3.6 kg / kus
Hmotnosť na m ² (cca)	47.9 kg / m ²
Hmotnosť na paletu (cca)	889 kg
Minimálne balenie, počet kusov	5 kus
ks/paleta	240 kus



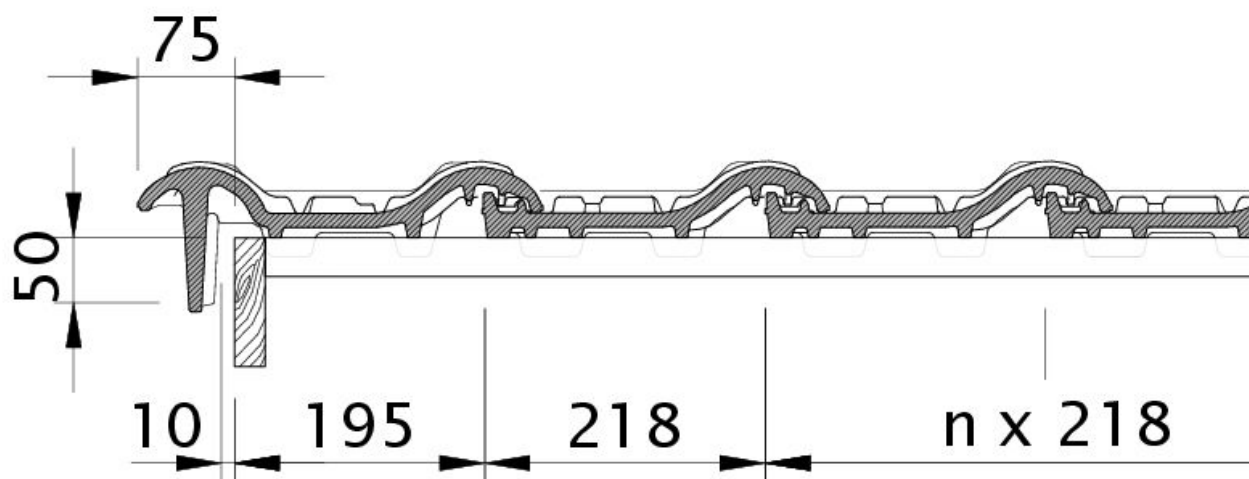
HODNOTY LAF- / FLA

HODNOTY LAF / FLA V MM PRE LATOVANIE 30X50											
Spotreba hrebenáčov (cca)	DN	10°	15°	20°	25°	30°	35°	40°	45°	50°	55°
PMZ 2.6 ks / m	LAF	65	60	55	50	45	40	35	25	15	10
PMZ 2.6 ks / m	FLA	125	120	115	105	100	95	95	90	90	85

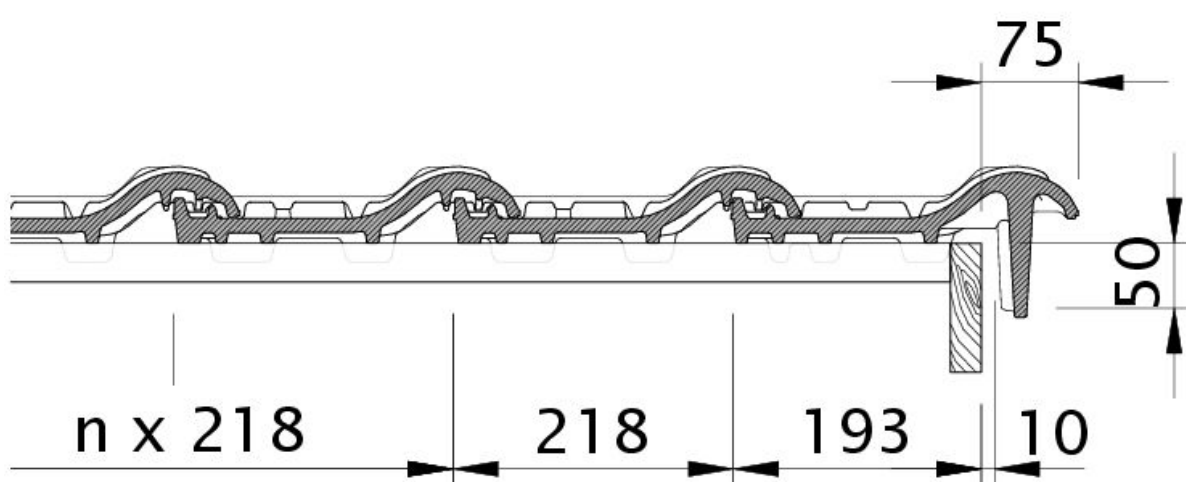
HODNOTY LAF / FLA V MM PRE LATOVANIE 40X60										
Spotreba hrebenáčov (cca)	DN	10°	15°	20°	25°	30°	35°	40°	45°	50°
PMZ 2.6 ks / m	LAF	65	60	55	45	40	35	30	15	5
PMZ 2.6 ks / m	FLA	135	130	125	115	110	105	105	100	100

HODNOTY LAF / FLA V MM PRE LATOVANIE 50X50									
Spotreba hrebenáčov (cca)	DN	10°	15°	20°	25°	30°	35°	40°	45°
PMZ 2.6 ks / m	LAF	60	55	50	40	35	25	20	5
PMZ 2.6 ks / m	FLA	145	140	135	125	120	120	120	115



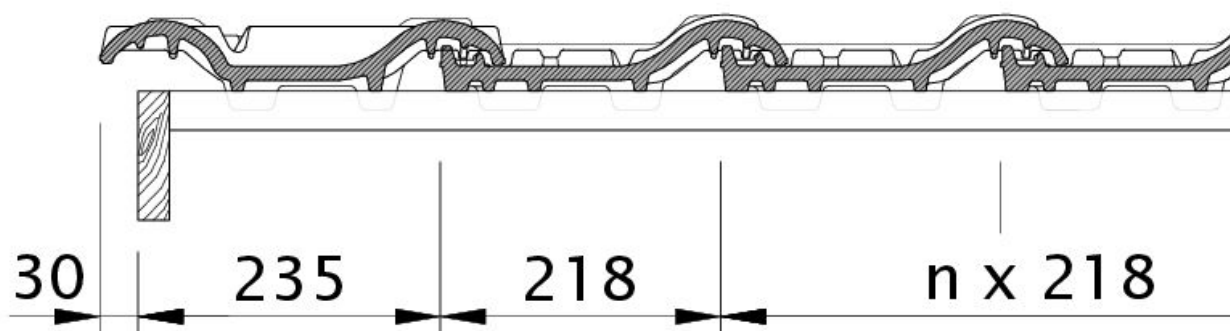


Technický výkres škridla MZ3 NEU OBL OBL

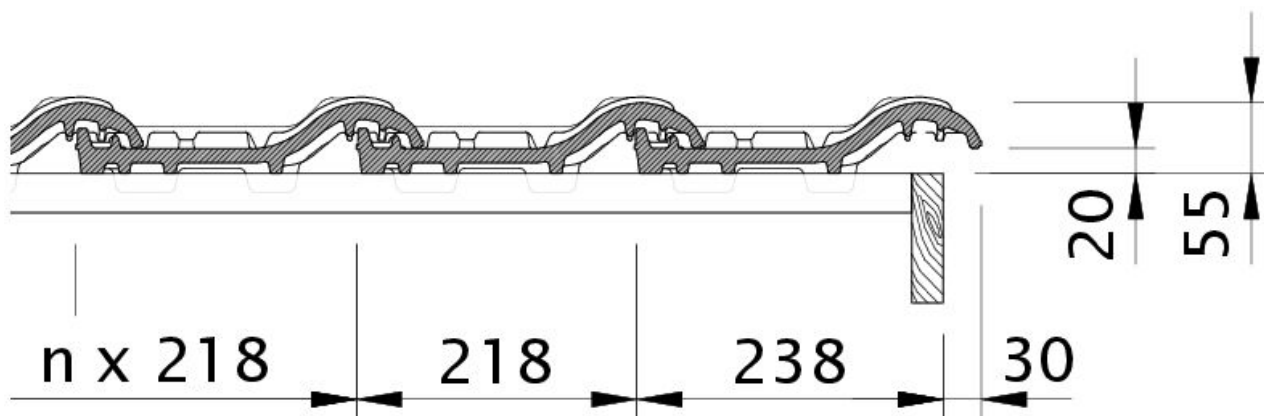


Technický výkres škridla MZ3 NEU OBR OBR



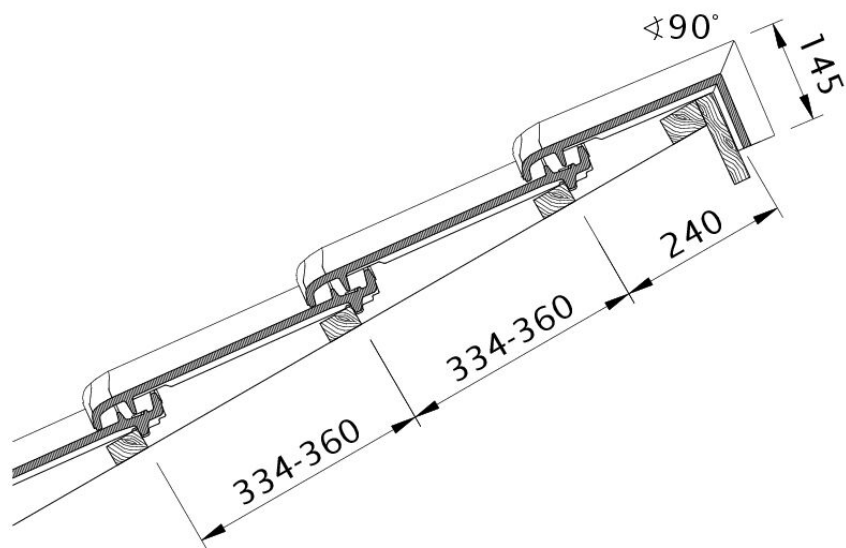


Technický výkres škridla MZ3 NEU OG krajná levá škridla s plechom a škridla s dvojitou vlnou ODL

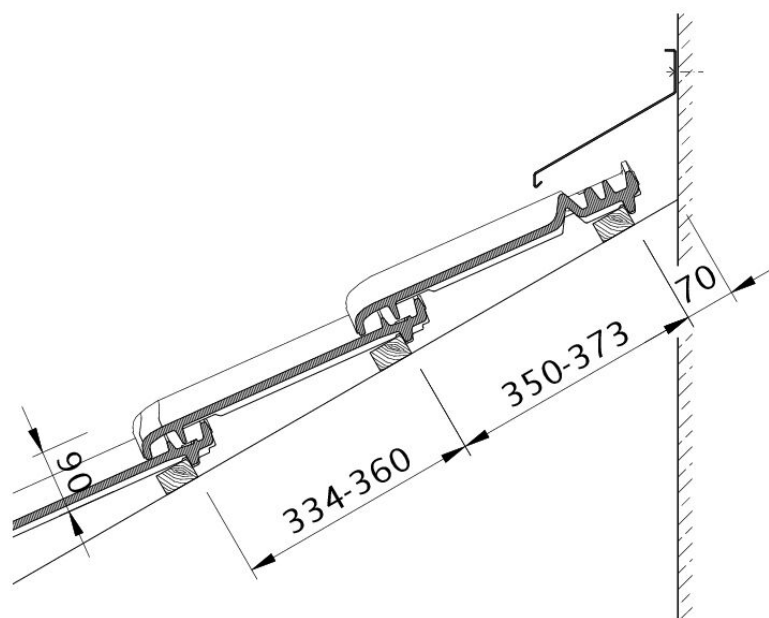


Technický výkres škridla MZ3 NEU OG krajná pravá škridla s plechom a škridla s dvojitou vlnou OFR



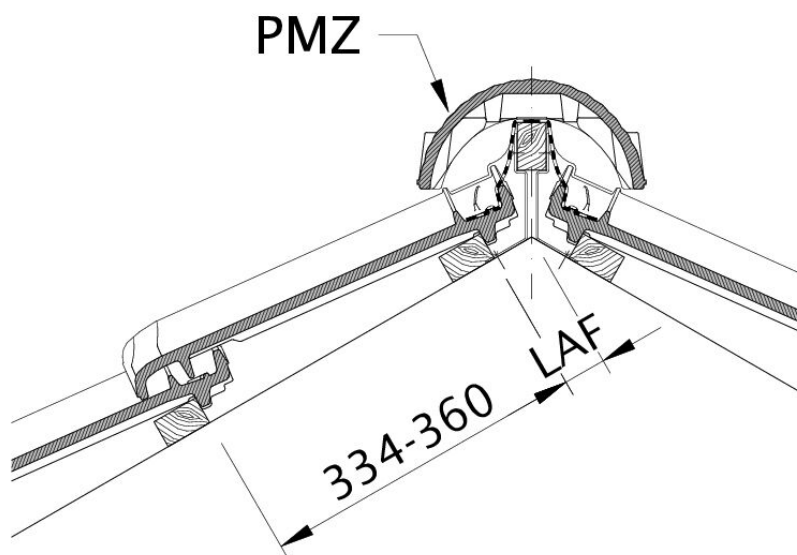


Technický výkres škridla MZ3 NEU DQF PDA



Technický výkres škridla MZ3 NEU WMF WMF





Technický výkres škridly MZ3 NEU LAF LAF

