

## HEIDELBERG

Klasická harmónia.

- Dvojitá bočná zámka chráni pred prenikaním vlhkosti a zničením konštrukcie strechy.
- Vodné bariéry ideálne chránia pred prenikaním snehu a vody pod plochu strechy.
- Hlboko profilované bočné zámky a hladké hrany chránia strechu pred zarastaním machom a pred usadzovaním špiny a nečistôt.
- Kvalitné spodné rebrovanie zaručuje odolnosť voči zaťaženiu spôsobovaného vetrom a snehom.
- Moderný povrch chráni pred vnikaním vody do štruktúry škridly a znemožňuje usadzovanie nečistôt na strešnej krytine.
- Trvalé povrchy, odolné voči UV žiareniu a voči vplyvu poveternostných podmienok.
- Vďaka používaniu prírodných zložiek a výrobe s minimálnou energetickou náročnosťou, škridla HEIDELBERG je výrobok šetrný k životnému prostrediu.
- Množstvo funkčných škridiel, doplnkov a montážneho príslušenstva umožňujú ľahkú, jednoduchú a precíznu montáž.

### TECHNICKÉ DÁTA

Velkosť (cca)	334 x 420 mm
Krycia šírka min. (cca)	300 mm
Krycia šírka v množstve (cca)	300 mm
Krycia šírka max. (cca)	300 mm
Vzdialenosť lát min. (cca)	310 mm
Vzdialenosť lát v počte (cca)	328 mm
Vzdialenosť lát max. (cca)	345 mm
Spotreba škridiel min. (cca)	9.7 ks / m <sup>2</sup>
Spotreba škridiel množstvo (cca)	10.2 ks / m <sup>2</sup>
Spotreba škridiel max. (cca)	10.7 ks / m <sup>2</sup>
Hmotnosť na kus (cca)	4.5 kg / kus
Hmotnosť na m <sup>2</sup> (cca)	45.9 kg / m <sup>2</sup>
Hmotnosť na bal	40 kus



## HODNOTY LAF- / FLA

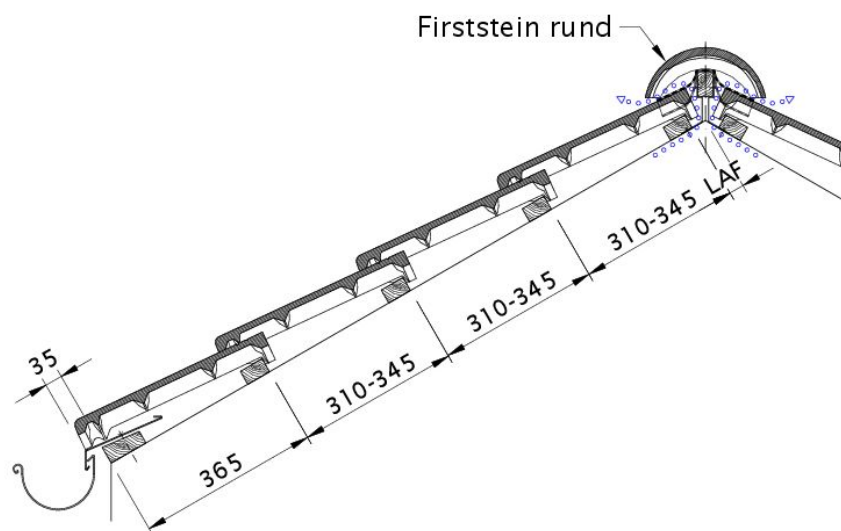
### HODNOTY LAF- / FLA V MM ZA 30X50-NOSNÁ LATA

Spotreba hrebenáčov (cca)	DN	15°	20°	25°	30°	35°	40°	45°	50°	55°	60°
FIR 2.5 ks / m	LAF	35	33	32	30	29	28	26	25	25	25
FIR 2.5 ks / m	FLA	113	107	102	98	93	89	85	82	79	76

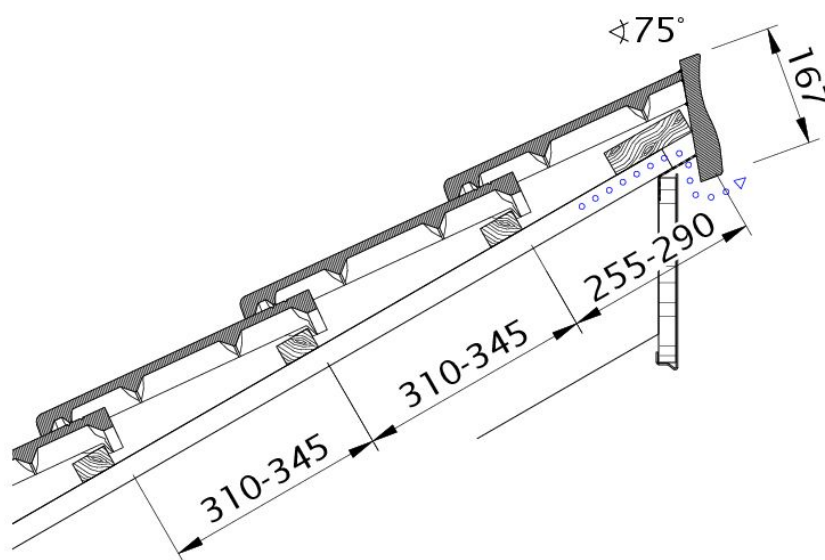
### HODNOTY LAF- / FLA V MM ZA 40X60-NOSNÁ LATA

Spotreba hrebenáčov (cca)	DN	15°	20°	25°	30°	35°	40°	45°	50°	55°	60°
FIR 2.5 ks / m	LAF	35	33	32	30	29	28	26	25	25	25
FIR 2.5 ks / m	FLA	122	117	112	108	104	101	98	92	89	86



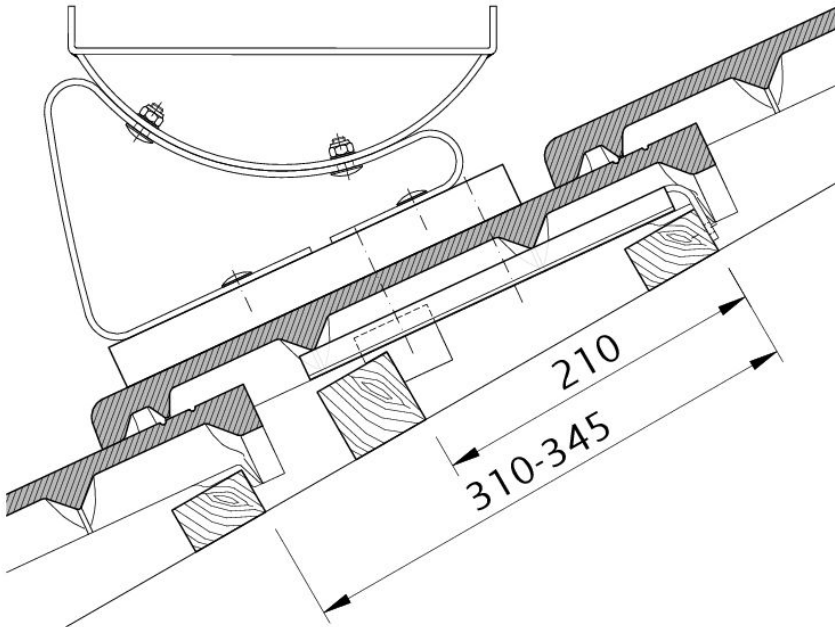


Technický výkres škrídlý HEIDELBERG DQF DQF

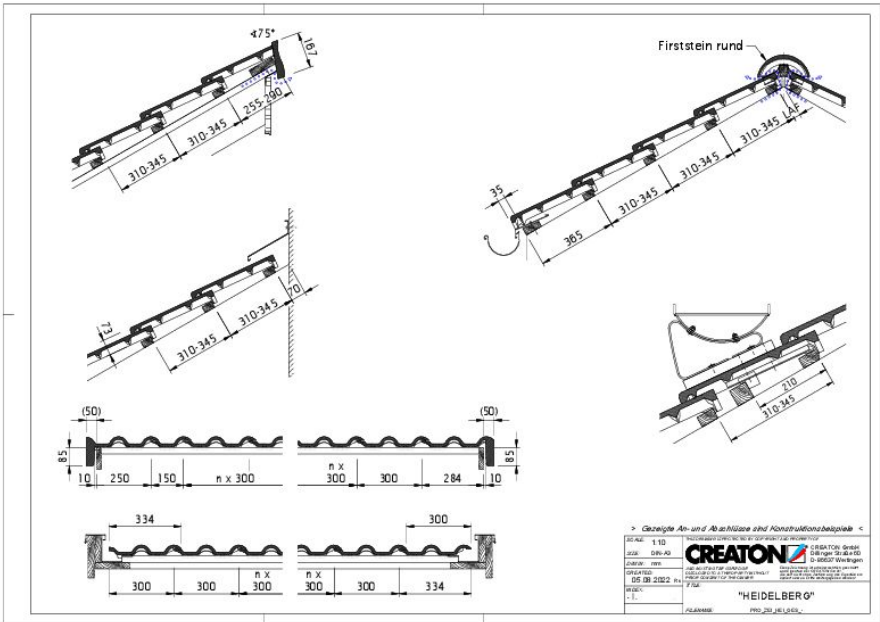


Technický výkres škrídlý HEIDELBERG PDA PDA



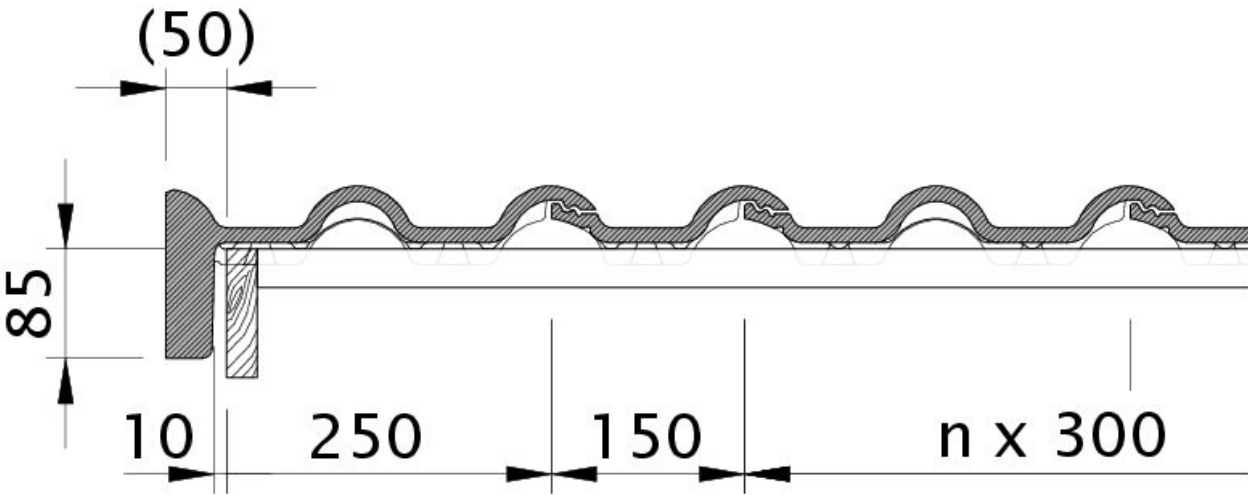


Technický výkres škridla HEIDELBERG FUK FUK

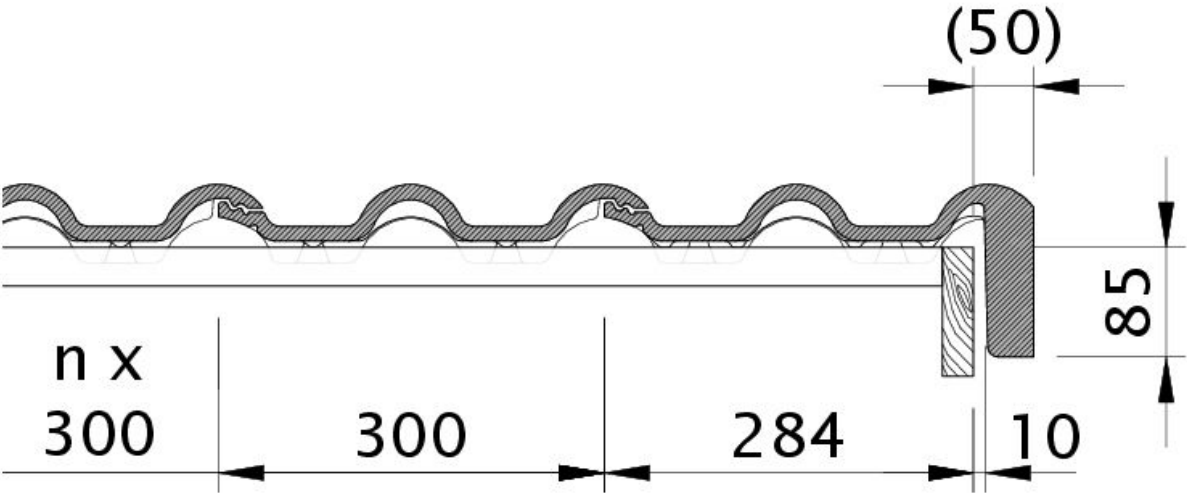


Drawing HEIDELBERG general view GES



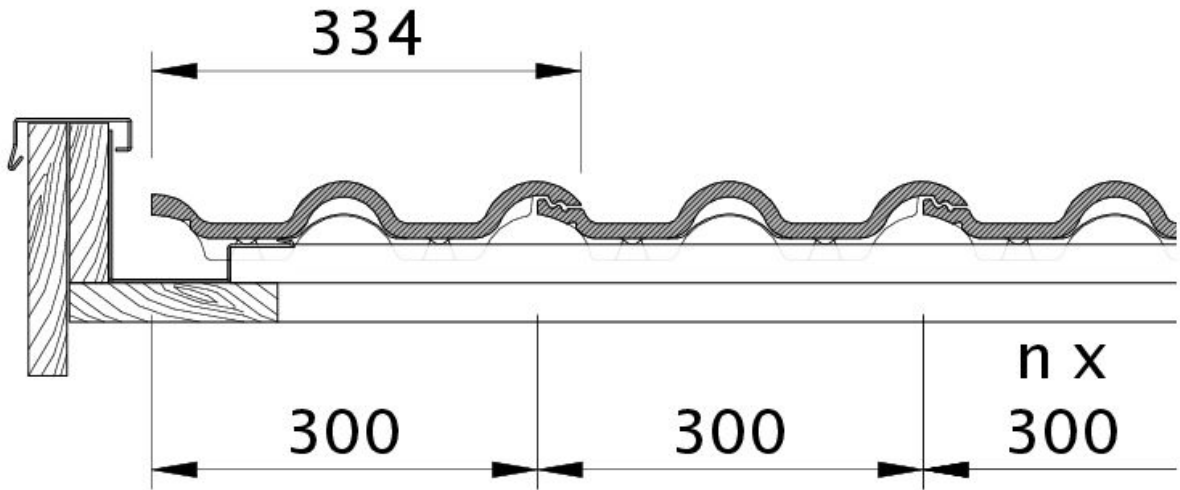


Zeichnung HEIDELBERG Ortgangstein links mit Ortgangbrett OBL

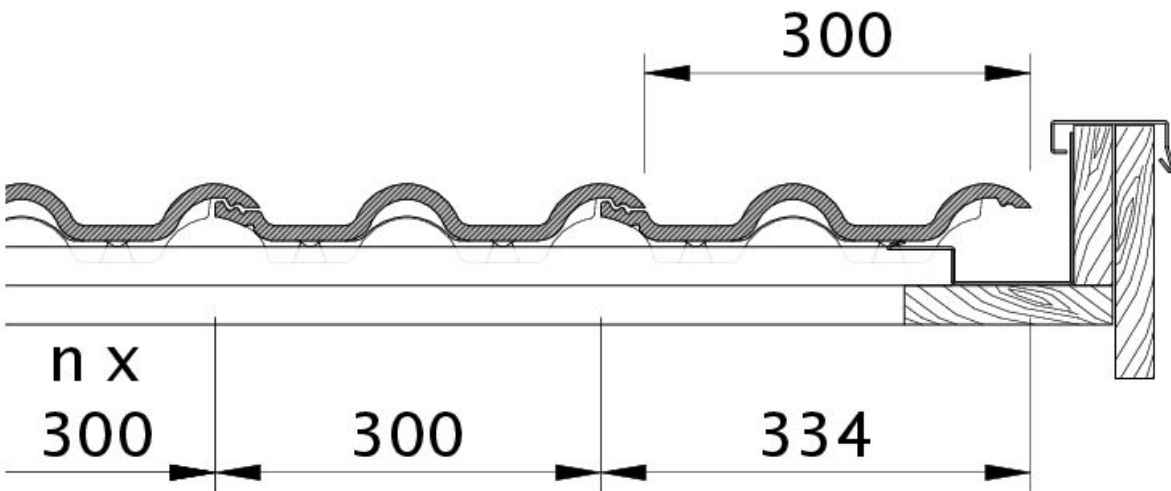


Zeichnung HEIDELBERG Ortgangstein rechts mit Ortgangbrett OBR



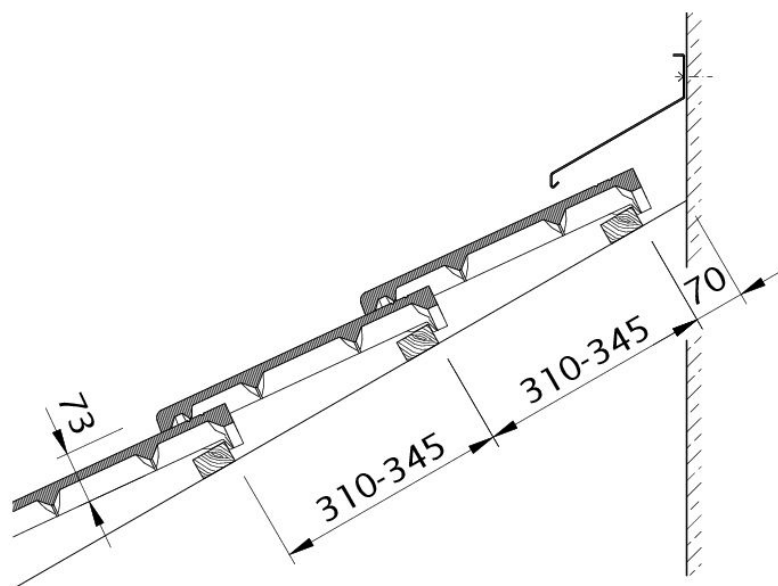


Zeichnung HEIDELBERG OG li. m. Flächenstein und Blechführung OGLBL

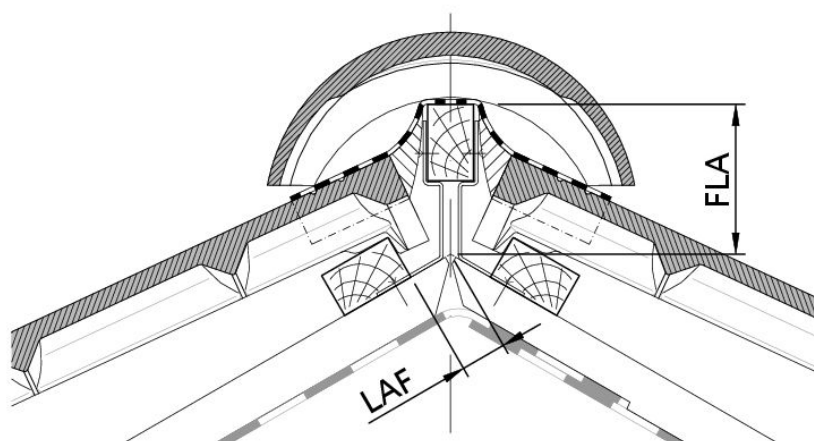


Zeichnung HEIDELBERG OG li. m. Ortgangstein u. Ortgangbrett OGLBR





Zeichnung HEIDELBERG Wandanschluss oben mit FALZ WMF



Technický výkres škridla HEIDELBERG LAF LAF

