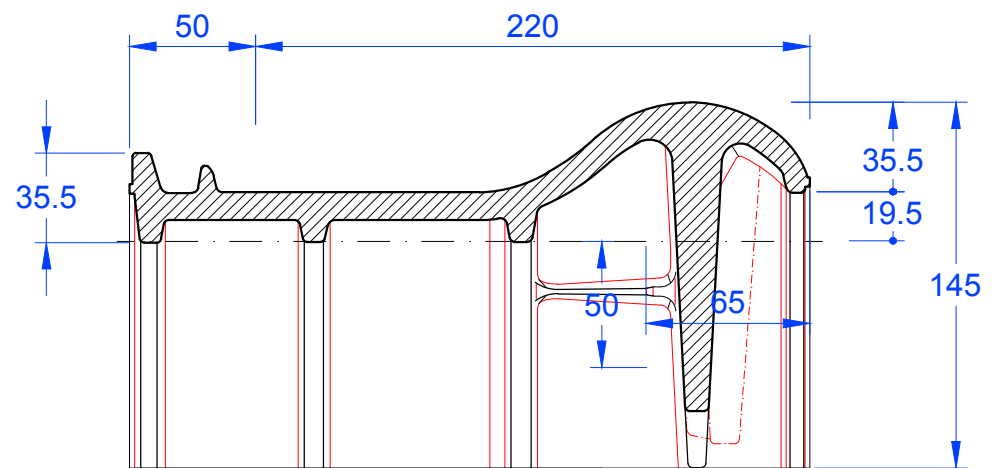
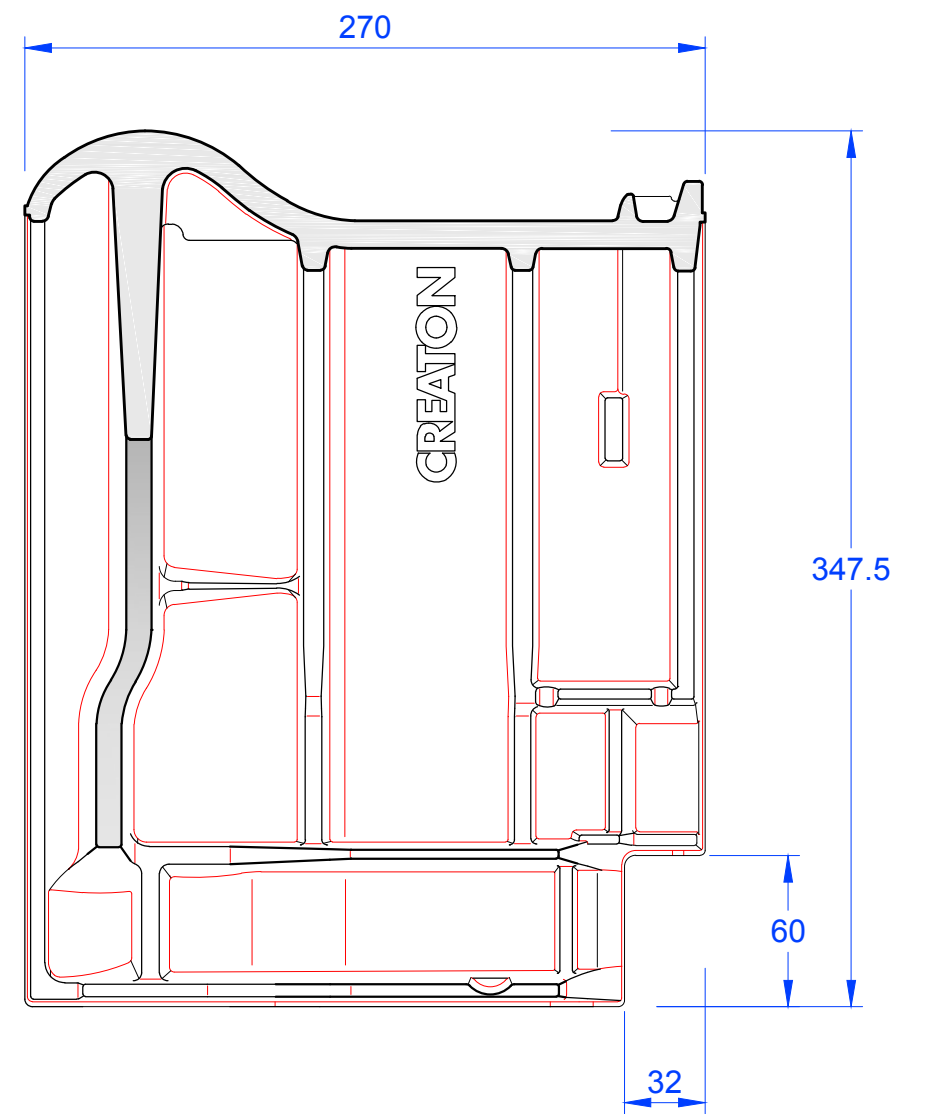
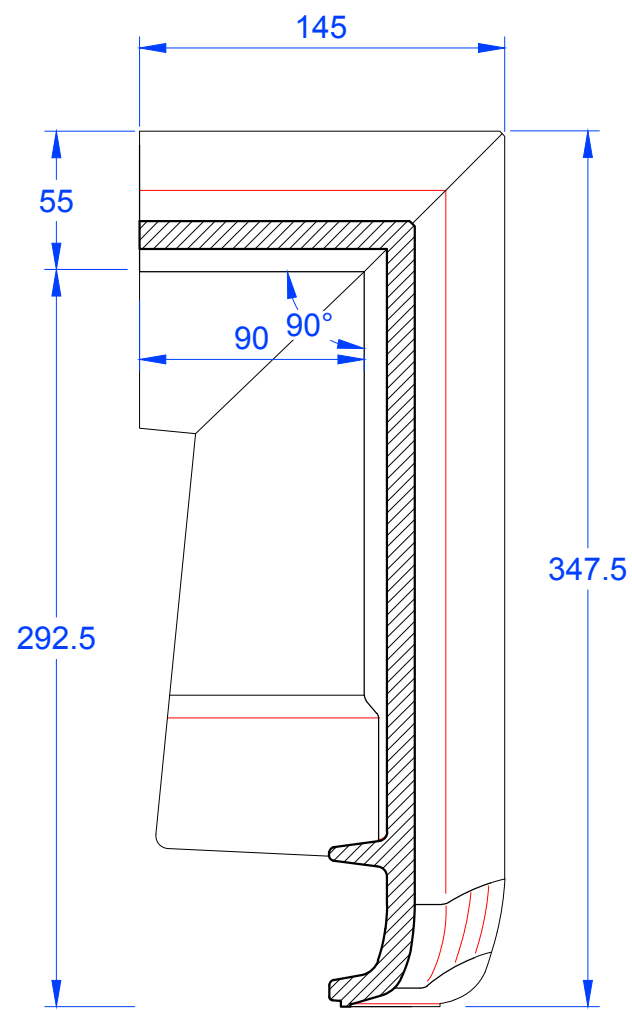


Schnitt A-A



Schnitt B-B



MAßSTAB: 1:3 bei DIN-A3	
Änderungen vorbehalten	
STAND: 19.04.2018 <small>Rs</small>	PRODUKT: "MZ3" PULTZIEGEL mit Ortgang rechts
Maßangaben können aufgrund keramischer Toleranzen variieren	