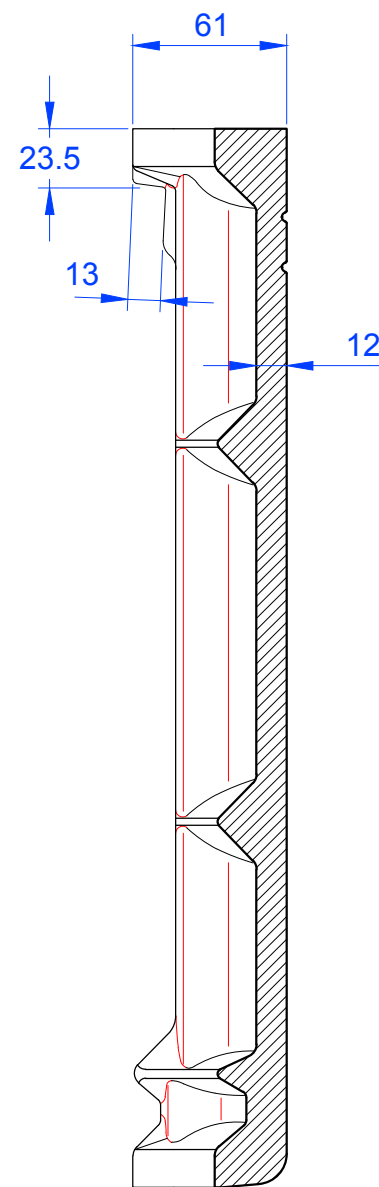
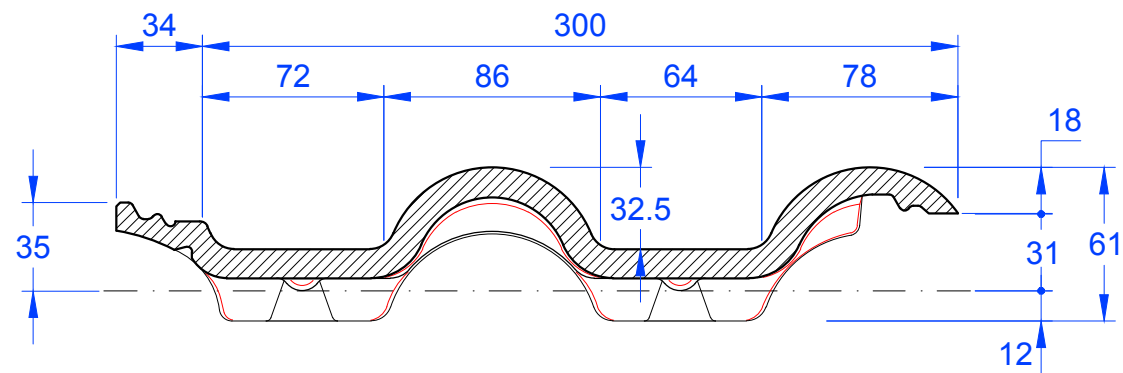
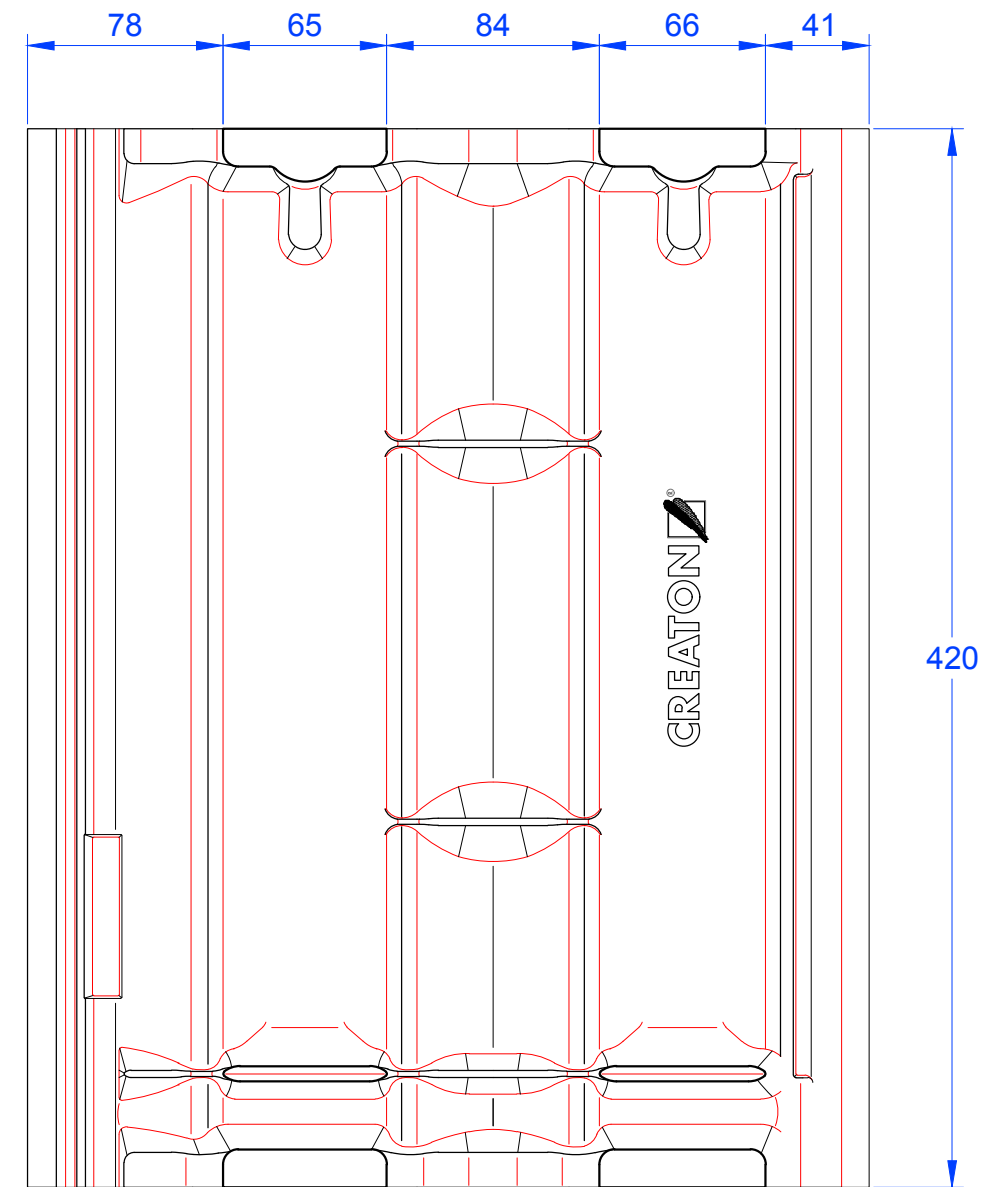


Schnitt A-A



Schnitt B-B



MAßSTAB: 1:3 bei DIN-A3	
Änderungen vorbehalten	
STAND: 05.08.2016 Rs	PRODUKT: "HEIDELBERG" Flächenstein
Maßangaben können aufgrund von Schwund-Toleranzen variieren	