

# BETÓNOVÉ ŠKRIDLY CREATON

## technický list

### TECHNICKÉ PARAMETRE

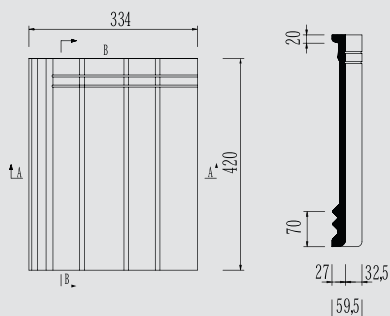
	HEIDELBERG, GÖTEBORG, VERONA		KAPSTADT
Krycia šírka	min.	cca 300 mm	cca 300 mm
	str.	cca 300 mm	cca 300 mm
	max.	cca 300 mm	cca 300 mm
Krycia dĺžka (latovanie)	min.	cca 310 mm	cca 310 mm
	str.	cca 328 mm	cca 325 mm
	max.	cca 345 mm	cca 340 mm
Spotreba škriadiel	min.	cca 9,7 ks/m <sup>2</sup>	cca 9,8 ks/m <sup>2</sup>
	str.	cca 10,2 ks/m <sup>2</sup>	cca 10,2 ks/m <sup>2</sup>
	max.	cca 10,8 ks/m <sup>2</sup>	cca 10,8 ks/m <sup>2</sup>
Hmotnosť/ks	cca 4,5 až 4,8 kg		cca 4,7 kg
Balík	40 ks		35 ks

#### HEIDELBERG

Pohľad



Rez A-A

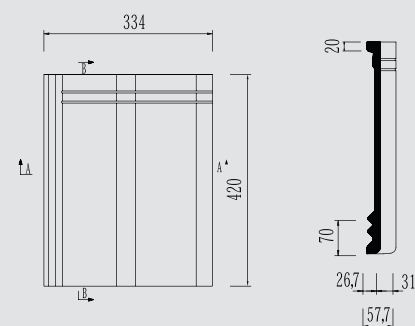


#### GÖTEBORG

Pohľad

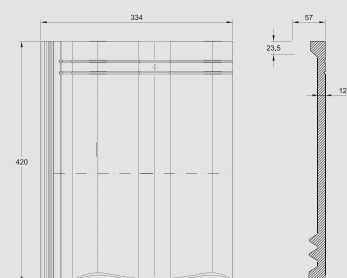
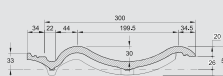


Rez A-A



#### VERONA

Rez A-A



#### KAPSTADT

Rez A-A

